

Ottimale resistenza  
alla corrosione, agli acidi  
e ai sali

Ingrassatori ubicati su  
tutti i componenti mobili  
per una lunga durata

Sollevamento elettrico  
(AMX I10e)

Superfici pallinate e liscie  
per una pulizia facilitata

A risparmio d'energia:  
la batteria non è sollevata  
contemporaneamente



## AMX I10/I10p AMX I10e/I10ep

### Transpallet manuale a pantografo in acciaio inox (1000 kg)

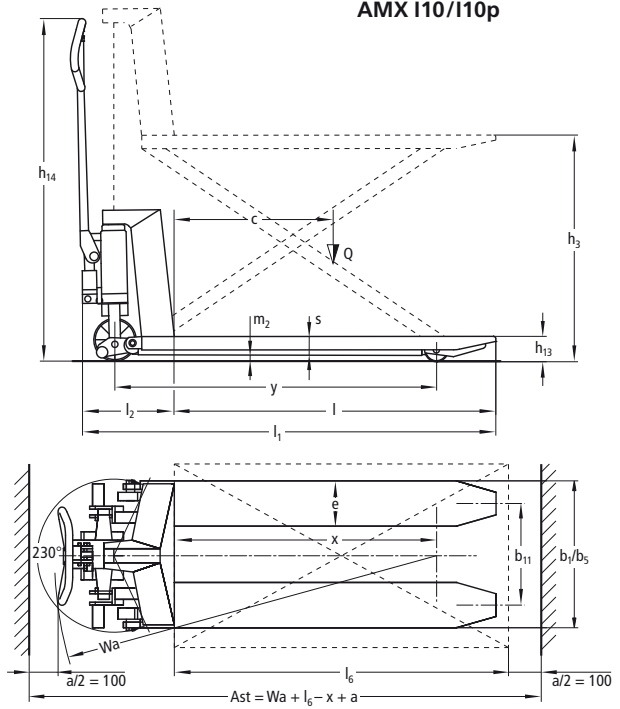
Le esecuzioni INOX dei transpallet manuali a pantografo AMX I10/I10e sono i mezzi ideali per il trasporto della merce in tutti quei settori in cui è richiesta la massima igiene. I vantaggi della serie INOX risaltano soprattutto in presenza di acidi e di estrema umidità.

Adattabili individualmente ad ogni singolo caso d'impiego, sono disponibili in diverse varianti. La lunga esperienza di Jungheinrich per quanto riguarda i transpallet manuali a pantografo in acciaio inox si rispecchia oggi nei carrelli affidabili e estremamente robusti.

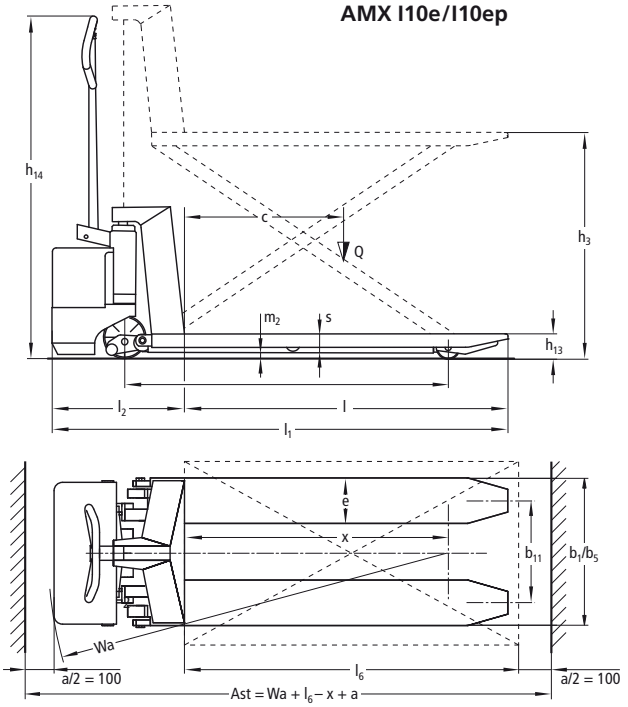
Sia per impieghi nella macellazione, nella lavorazione del pesce, nel settore chimico e farmaceutico, i transpallet manuali a pantografo offrono sempre la soluzione ottimale.

# AMX I10/I10p e AMX I10e/I10ep

AMX I10/I10p



AMX I10e/I10ep



Caratteristiche	1.1	Costruttore	Jungheinrich	Jungheinrich	1.1	
	1.2	Modello	<b>AMX 110/I10p</b>	<b>AMX 110e/I10ep</b>	1.2	
	1.3	Alimentazione	manuale	elettrica (sollevamento)	1.3	
	1.4	Posizione operatore	manuale	manuale	1.4	
	1.5	Portata Q (t)	1	1	1.5	
	1.6	Baricentro del carico c (mm)	600	600	1.6	
	1.8	Distanza del carico x (mm)	925	925	1.8	
	1.9	Interasse ruote y (mm)	1140	1140	1.9	
	Pesi	2.1	Peso proprio incl. batteria (vd. riga 6.5)	kg	108	140
2.2		Peso sull'asse con carico ant./post.	kg	358/750	367/753	2.2
2.3		Peso sull'asse senza carico ant./post.	kg	70/38	85/35	2.3
Ruote, Telaio	3.1	Gommatura	N; V	N; V	3.1	
	3.2	Dimensione ruote anteriori	mm	∅150x42; ∅150x40	∅150x42; ∅150x40	3.2
	3.3	Dimensione ruote posteriori	mm	80	80	3.3
	3.5	Numero ruote anteriori/posteriori (x = trazione)		2/2 o 2/4	2/2 o 2/4	3.5
	3.6	Carreggiata anteriore b <sub>10</sub> (mm)		145	145	3.6
	3.7	Carreggiata posteriore b <sub>11</sub> (mm)		440	440	3.7
	Dimensioni base	4.4	Corsa sollevamento forche	h <sub>3</sub> (mm)	800	800
4.9		Altezza timone in posizione di guida min./max.	h <sub>14</sub> (mm)	1195	1195	4.9
4.14		Altezza max. da terra pedana operatore	h <sub>12</sub> (mm)	800	800	4.14
4.15		Altezza forche abbassate	h <sub>13</sub> (mm)	90	90	4.15
4.19		Lunghezza totale	l <sub>1</sub> (mm)	1480	1580	4.19
4.20		Lunghezza incluso tallone forche	l <sub>2</sub> (mm)	340	440	4.20
4.21		Larghezza totale	b <sub>1</sub> /b <sub>2</sub> (mm)	540/680	540/680	4.21
4.22		Dimensioni forche	s/e/l (mm)	50/163/1140	50/163/1140	4.22
4.25		Scartamento esterno forche	b <sub>5</sub> (mm)	540	540	4.25
4.32		Luce libera a metà passo	m <sub>2</sub> (mm)	28	28	4.32
4.34		Larghezza corsia di lavoro con pallet 800x1200 longit.	Ast (mm)	1830	1890	4.34
4.35		Raggio di curvatura	Wa (mm)	1355	1415	4.35
Prestazioni		5.3	Velocità di abbassamento con/senza carico	m/s	0,15/0,093	0,08/0,05
Motori elettrici	6.2	Motore di sollevamento, prestazione con S <sub>3</sub> 10 %	kW	-	1,1	6.2
	6.4	Voltaggio, capacità nominale batteria K <sub>s</sub>	V/Ah	-	12/60	6.4
	6.5	Peso batteria	kg	-	20	6.5

# Focalizzate i vantaggi

## Facile da manovrare

- La leva di comando, dall'uso estremamente semplice, è ideale da utilizzare sia con la mano sinistra che con quella destra.
- Speciale valvola di discesa per un abbassamento del carico particolarmente dolce e graduabile.
- Ridotta lunghezza dell'avancorpo macchina (340 mm) per l'impiego sicuro anche negli spazi più ristretti.
- Tramite le slitte sulle punte delle forche si assicura una facile presa dei pallets.



Leva di comando AMX 110



Leva di comando AMX 110e

## Igiene in ogni dettaglio

- Durante la guida, le punte chiuse delle forche impediscono eventuali spruzzi verso il carico derivanti dai rulli.
- Una pulizia accurata è resa possibile dalla struttura completamente chiusa o liberamente accessibile.
- Ingrassatori su tutte le parti mobili.
- Lubrificanti adatti all'impiego nel settore alimentare (classe H1/H2).

## Altezze di sollevamento

Piedini stabilizzatori supplementari offrono una protezione maggiore fino ad altezze di sollevamento di 800 mm.

## Facilità di sollevamento e abbassamento

- A scelta con idraulica manuale (AMX 110) o con elettroidraulica (AMX 110e) e motore di sollevamento da 1,1 kW.
- Pompa integrata con serbatoio.
- Abbassamento senza scatti tramite leva manuale. La valvola di discesa è integrata nella pompa. L'impianto idraulico è protetto dal sovraccarico tramite una valvola limitatrice della pressione.



Punte delle forche chiuse

## Forche

Costruzione robusta e indeformabile con punte delle forche chiuse.

## Batterie esenti da manutenzione e caricabatteria incorporato (AMX 110e)

- Caricabatterie incorporato e controllato elettronicamente.
- Possibilità di carica da ogni presa di corrente da 230 V.
- Batteria da 60 Ah esente da manutenzione.

Confronto materiale	AMX 110/110e						AMX 110p/110ep							
	Chassis	Timone	Assale	Leverismo anteriore	Leverismo posteriore	Asta di spinta	Pompa	Chassis	Timone	Assale	Leverismo anteriore	Leverismo posteriore	Asta di spinta	Pompa
Acciaio inox resistente agli acidi (AISI 316)	•							•						
Acciaio inox (AISI 303/304)		•	•	•					•	•	•	•	•	1)•1)
Zincatura a caldo					•	•								
Elettrozincatura + cromatura gialla						•								2)•2)

1) AMX 110ep 2) AMX 110p

## Jungheinrich AG

Holzikerstrasse 5  
casella postale  
5042 Hirschthal  
Telefono 062 739 31 06  
Telefax 062 739 32 99

info@jungheinrich.ch  
www.jungheinrich.ch



**JUNGHEINRICH**